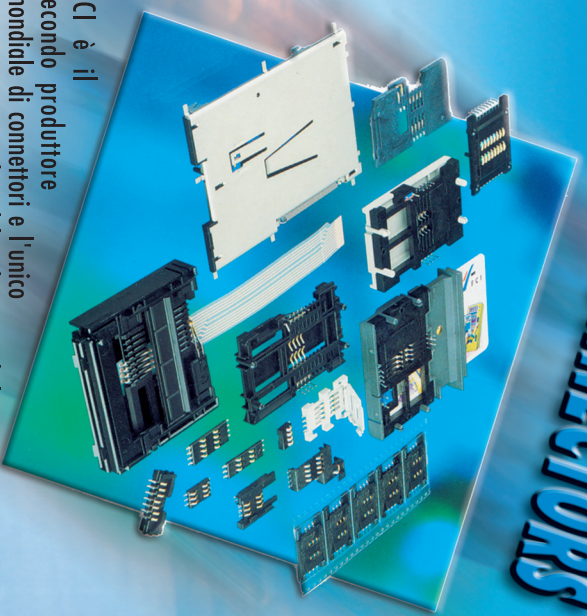


FCI CHIP CARD CONNECTORS

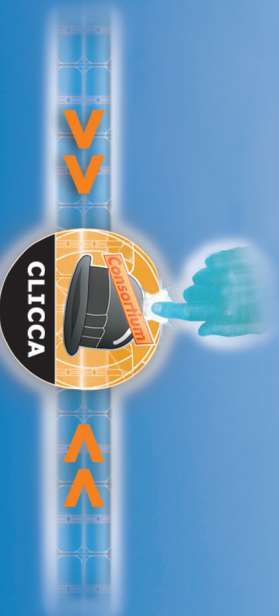


FCI è il secondo produttore mondiale di connettori e l'unico Europeo nei primi dieci del ranking mondiale.

FCI è un fornitore di connettori e subsistemi in partnership con i maggiori costruttori mondiali e con un grande team di ricerca e sviluppo in grado di incontrare ed anticipare gli aggiornamenti tecnologici in atto. Un chiaro esempio sono le chip cards sia nelle versioni "smart cards" sia nelle versioni "sim/sam".

La famiglia smart cards comprende una versatile tipologia sia a saldatura discreta sia in smd adatta alle più svariate applicazioni quali: set-top box, pos, rilevazioni a distanza di grandezze (quali gas, acqua, elettricità), risponditori, decoder, distributori automatici, videogame in configurazioni originali adatte alle più svariate meccaniche comprese le soluzioni antivandalo.

Anche la famiglia dei connettori sim/sam, nata per le applicazioni GSM o satellitari comprende una gamma talmente vasta da poter affermare anche in questo caso che ai vostri problemi progettuali noi rispondiamo con le soluzioni più aggiornate.



www.consortiumsl.com

www.consortiumsl.com



Il più grande magazzino nazionale di passivi ed elettromeccanici

ELECTRONIC POINT: Da quasi 25 anni, esperienza e competenza per il mercato dell'elettronica

Electronic Point è una società creata in funzione della distribuzione che da quasi 25 anni mette l'esperienza e la competenza a disposizione del mercato dell'elettronica.

Fondata nell'Ottobre del 1981, dopo alcune positive esperienze come agente di importatori distributori multinazionali, col passare del tempo è andata proponendosi come fornitore specialista nella distribuzione passiva, elettromeccanica, sistemi di saldatura ed ispezione ottica; potendo offrire un pacchetto di prodotti completo per i seguenti settori:

- Filtraggio EMI
- Condensatori
- Wireless
- Elettromeccanici
- Batterie
- Apparecchiature per saldatura e reworking

Affacciandosi al mercato degli attivi attraverso una recente partnership con AUSTRIA MICRO SYSTEM.

La svolta è avvenuta nel 1999 con l'ingresso in **CONSORTIUM**, un consorzio di distributori regionali di componenti elettronici, anch'essi specializzati nella vendita di componenti passiva ed elettromeccanica, che insieme si presentano alle case e di conseguenza al mercato come **"DISTRIBUTORE NAZIONALE"**

che ha fatto registrare ottimi risultati sia dal punto di vista del fatturato, sia come riconoscimento sul mercato da parte dei clienti, consentendo alla Electronic Point di competere con la grossa distribuzione offrendo in più una accurata promozione dei prodotti ed un supporto mirato fin dalla fase di progettazione.

CONSORTIUM si occupa, per conto di tutti i consorziati, dei rapporti con le case distribuite, della pubblicità, del marketing strategico e della gestione del sito internet.

Mentre la Electronic Point si occupa delle vendite in Lazio, Marche, Abruzzo, Campania e Sud Italia proponendo ai propri clienti i prodotti delle case che distribuisce a livello nazionale insieme ai colleghi della altre aree geografiche, completando la propria offerta con alcuni prodotti distribuiti a livello locale.

- Case distribuite:
- ARCO TRONICS
 - FCI
 - MURATA
 - AVX ELCO
 - HITACHI
 - VARTA
 - RADIOM
 - EVERLIGHT
 - TXC
 - SINTER
 - PANDUIT
 - WELLER
 - EREM
 - XCELITE
 - WIRE-WRAP
 - KAHNETICS
 - VISION
 - ENGINEERING
 - ASSMANN
 - FUJITSU
 - HARTING
 - GENERAL SEMICONDUCTOR
 - STAB
 - ZETTLER
 - AMPIRE
 - POWERBOX
 - AUSTRIA MICRO SYSTEM

Sensori Murata per determinare la rotazione

Questa è un'altra tecnologia che si giova della tecnologia degli avanzati materiali impiegati e della miniaturizzazione dei circuiti. Entrambe le opzioni sono i punti di forza della strategia Murata.

Vi offriamo sensori privi di contatto meccanico basati sulla tecnologia proprietaria magnetoresistiva InSb. Viene offerta l'opportunità di una singola uscita analogica o di doppia uscita digitale. Possono essere monitorati il numero di denti della ruota, la velocità direzionale o di rotazione. Il principio sul quale il sensore lavora è semplice. Come il materiale magnetico si muove sulla faccia del sensore, la distribuzione del flusso magnetico varia attraversando i magnetoresistori (Fig. 1).

Questa rotazione crea variazioni di resistenza negli elementi

magnetoresistivi che generano una forma sinusoidale in uscita. Così, quando il sensore è posizionato vicino alla ruota opportunamente magnetizzata, il sensore genera un segnale in uscita che è sincronizzato alla rotazione della ruota con un numero di picchi proporzionale al numero dei denti che passano sul sensore.

Le applicazioni che possono beneficiare di questi particolari sensori sono:

- Controllo dei motori nell'automazione
- Rilevazione di movimenti lineari
- Servo motori, per macchine NC
- Brocci dei robot
- Rilevazione della velocità di stampaggio nelle macchine ad iniezione.

Per ulteriori informazioni contattateci sul sito www.consortiumsl.com

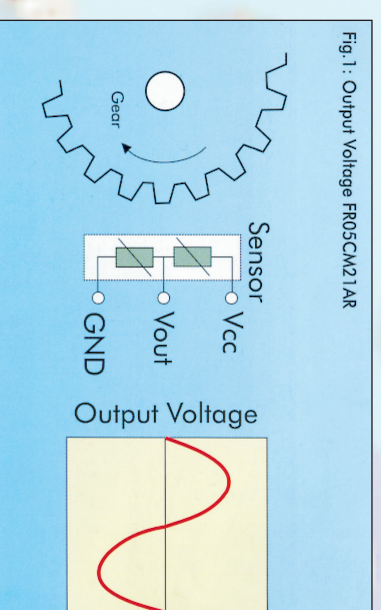


Fig. 1: Output Voltage FROSCM21AR

L'UNIONE FA LA FORZA!

ELECTRONIC POINT
Piemonte, Liguria, Val D'Aosta
Via Borgone, 87/711
10149 Torino
Tel. 0112165555/333
Fax. 0112167116
email: info@electronicpoint.it
www.electronicpoint.it

COGEDIS
Lombardia
Via Stephenson, 88
20157 Milano/MI
Tel. 0239005266
Fax. 0239005268
email: info@cogedis.it
www.cogedis.it

GIAMBER
Trentino
Via Moregola, 240
32024 Cembra/BI
Tel. 0437927547
Fax. 0437920042
email: giamber@giamber.com
www.giamber.com

ALTA
Emilia Romagna, Toscana, Umbria
Via E. Carli, 19
50078 Scandicci/FI
Tel. 055799411
Fax. 055794333
email: alta@altdist.com
www.altdist.com

ELECTRONIC POINT
Marche, Lazio, Abruzzo, Sud Italia
Via D. Ippolito, 64
00149 ROMA
Tel. 0655500218
Fax. 06555269906
email: electron@epchic.it

DESIGN WITH MURATA PIEZO

Please ask for our free catalogue:

Ceramic Resonators (CERALOCK™) P16E

Piezoelectric Sound Components P37E

CERAFIL™ for Audio/Video Equipment P50E

at www.consortiumsl.com



Murata
Innovator in Electronics



www.consortiumsl.com